

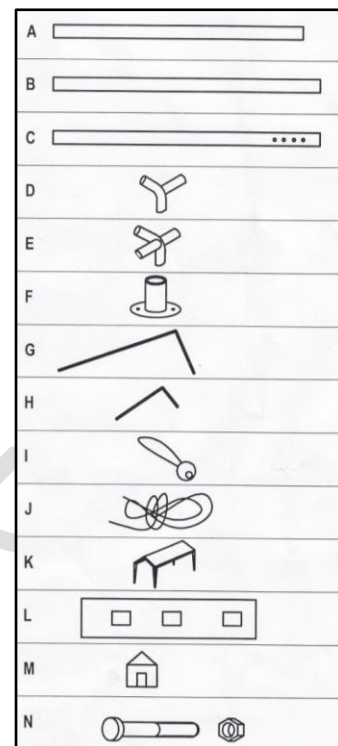
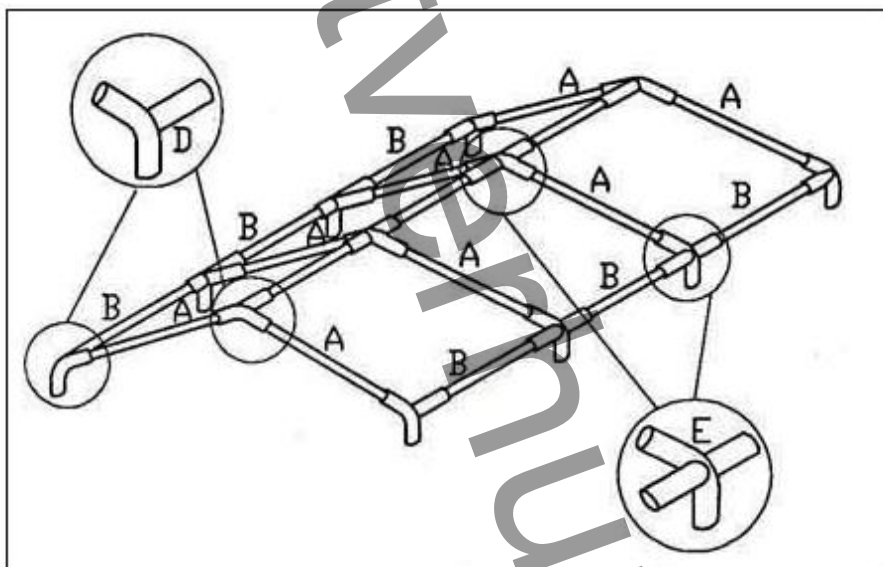
Opzetinstructie Partytent 6 x 3 meter

Vooraf:

- Bij het opzetten van de tent dient het oppervlak waar de tent komt te staan volledig leeg te zijn. Dit om het opzetten te vergemakkelijken en schade aan de tent te voorkomen.
- Bij het opzetten en afbreken van de tent heeft u tenminste twee personen nodig.

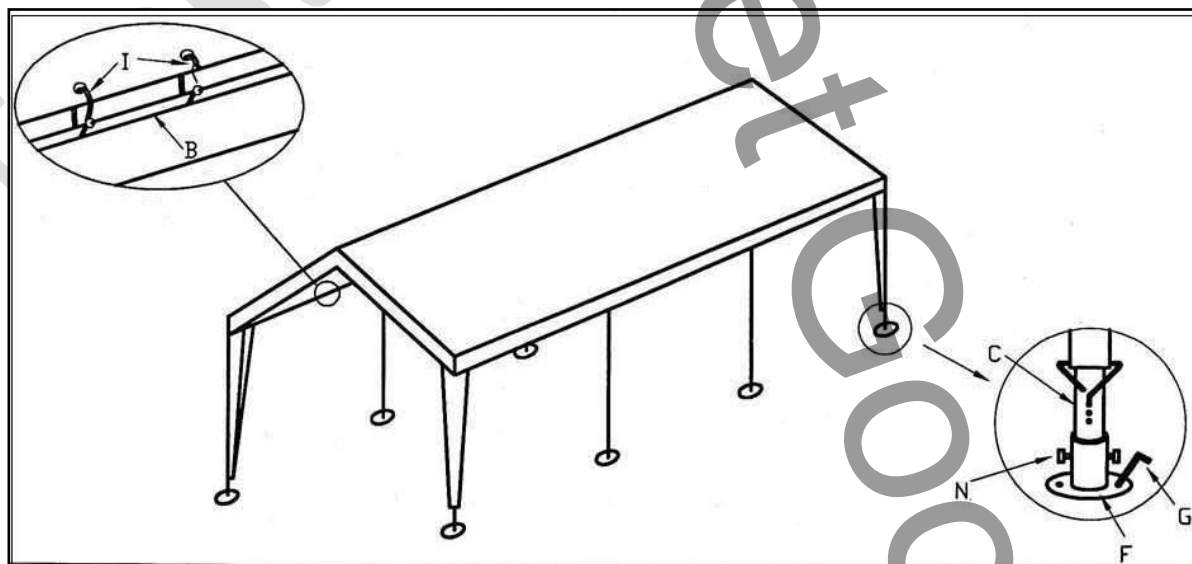
Plaatje 1, het frame van het dak:

- Zet als eerst het dak in elkaar zoals hieronder op het plaatje weergegeven is.



Plaatje 2, de tent opzetten: *Let op, we wijken nu af van het plaatje:*

- Zet nu eerst 1 kant van de tent ophoog met de stokken "C". Voor deze ene kant zijn dit dus 4 stokken.
- Leg nu het dakzeil over het frame en zet deze op enkele punten vast met de elastieken. Dit gaat als volgt: haal het elastiek door het de ogen van het zeil en wikkel het eenmaal om het frame. Zet het nu vast door het elastiek om het balletje te binden.
- Indien u de wanden aan de kopse kant wenst te gebruiken zet u deze nu ook direct vast.
- Vervolgens zet u ook de andere zijde omhoog met de stokken "C".
- De flappen op de hoeken kunt u met de haakjes vastzetten aan de stangen "C".
- Vervolgens zet u de tent vast door haringen door de gaatjes in de poten van de stangen "C" te doen.



Opzetinstructie Partytent 6 x 3 meter

Plaatje 3, de tent afmaken:

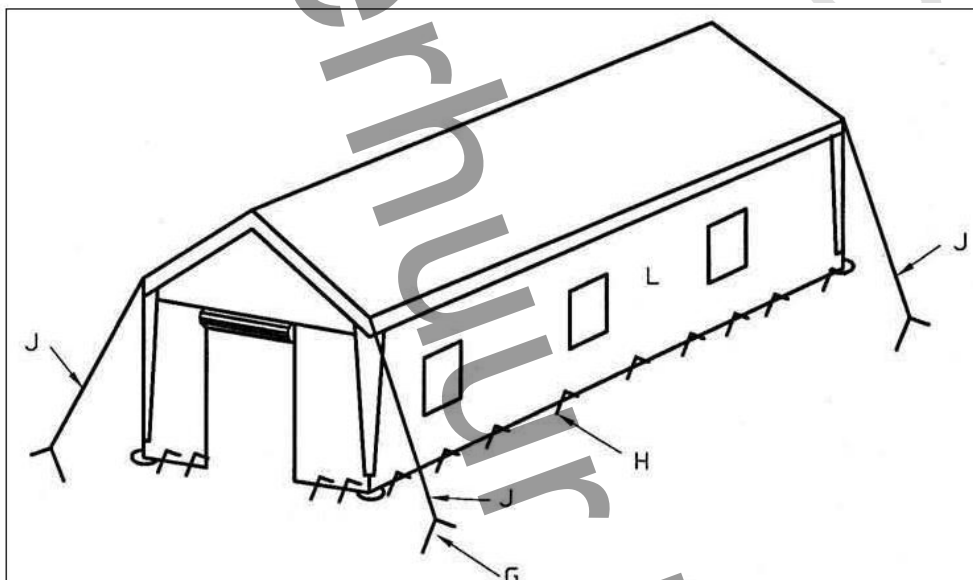
- Bij de tent zijn grote haringen en scheerlijnen mee gegeven. Deze zet u NIET vast aan de lusjes van het dakzeil!
- De scheerlijnen doet u om het frame bij de koppelingen "E" (zie plaatje 1). Vervolgens zet u die middels de haringen vast.

Zonder zijwanden:

Als u de tent zonder zijwanden wilt gebruiken kunt u nu het dakzeil verder vastzetten met de elastieken. De tent is nu klaar voor gebruik.

Met zijwanden:

Als u gebruik wenst te maken van de wanden kunt u die nu aan het frame bevestigen met de elastieken. Doe dit op dezelfde wijze als u eerder het dakzeil heeft vastgezet. Echter haalt u het elastiek nu door de ringen van beide zeilen voordat u ze vast zet. Het zeil gaat buiten de tent om, de stangen komen dus in de tent. De tent is nu klaar voor gebruik.

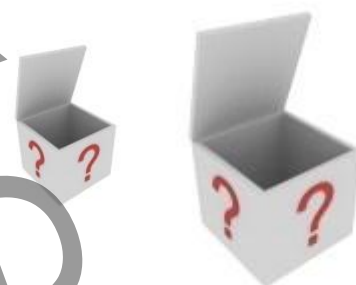


Afbreken:

- Volg dezelfde stappen in omgekeerde volgorde.

Wat hoort waar?

- In de doos of tas gaan de stangen;
- In de grote kist gaan de zeilen;
- In de kleine kist gaan:
 - 6 driepunt koppelingen "D";
 - 6 vierpunt koppelingen "E";
 - 50 elastieken;
 - Haringen, scheerlijnen en spanbanden;
 - Indien de stangen in een doos gaan doet u ook de voetjes in de kleine kist;
 - Deze handleiding.



Heel erg veel plezier met de tent en mochten er vragen zijn, dan kunt u altijd contact met ons opnemen.